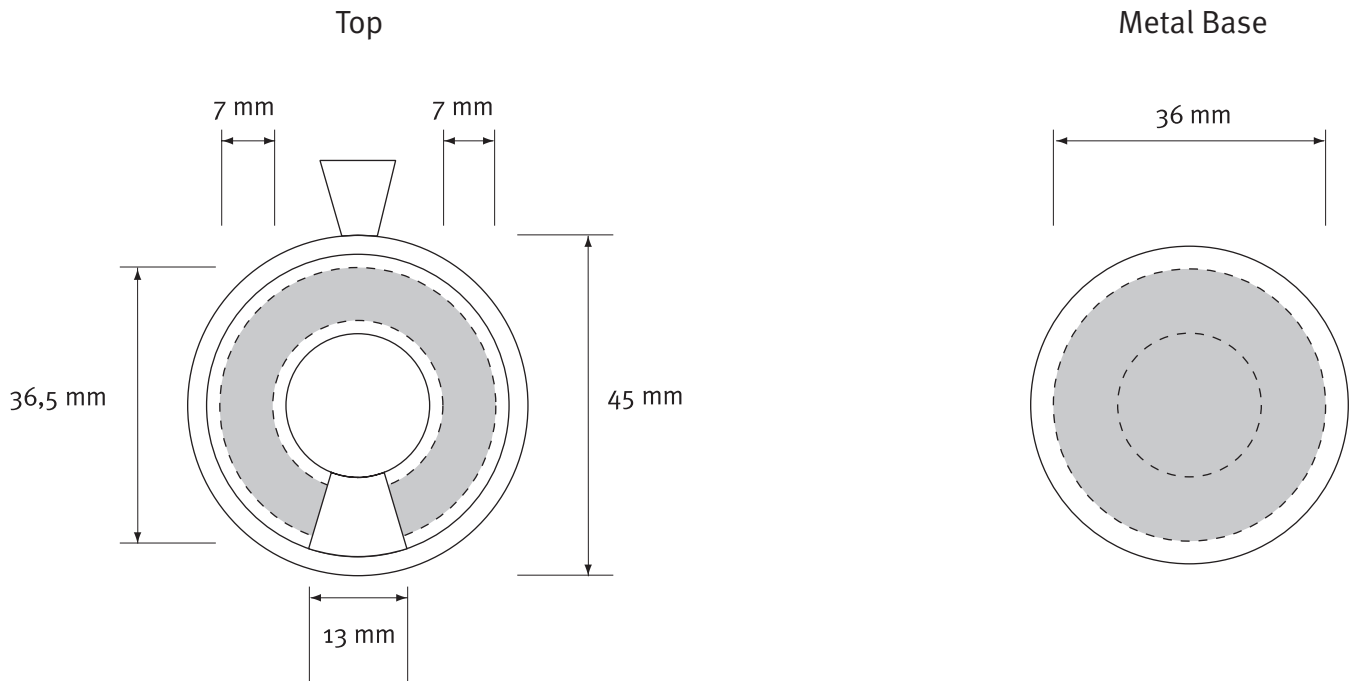






Product Information Sheet

FXbox (pad printing)



Surface non-imprimable

Surface d'impression lisible

	<p>Les fichiers doivent être créés de préférence avec Adobe Illustrator (CS5), Adobe Photoshop (CS5) ou Macromedia Freehand MX. Les programmes suivants sont également acceptés : Adobe InDesign (CS5), Adobe Acrobat, CorelDraw (11) as well as QuarkXPress (8)</p>
	<p>Les images doivent avoir une résolution de 300 dpi minimum, les logos et tout autre fichier de 1200 dpi. Les meilleurs résultats sont obtenus avec des fichiers vectorisés. Merci de vectoriser toutes les écritures ou de les fournir (pour PC).</p>
	<p>CMYK (4-couleurs en quadrichromie) ou en couleurs spéciales (HKS-K ou PANTONE® C). Pas de RGB Les couleurs imprimées sont toujours des couleurs glacis, appelés également lasures. Les couleurs sont translucides donc non-couvrantes et un aplat blanc est souvent nécessaire pour atteindre le résultat souhaité.</p>
	<p>Conformément au décret Européen 187/2002 sur l'amélioration de la sécurité alimentaire, tous les produits doivent mentionner leur origine. Le client final, le revendeur ou l'agence peuvent décider s'ils souhaitent apparaître eux-mêmes en tant que distributeur de la marchandise ou si le producteur doit être mentionné. D'autre part, chaque emballage doit mentionner la liste d'ingrédients et la date limite de consommation et ce pour informer le consommateur.</p>